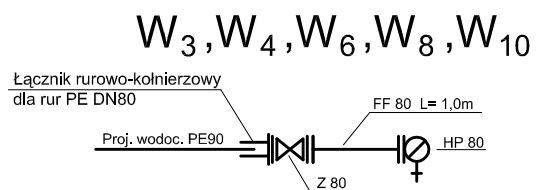
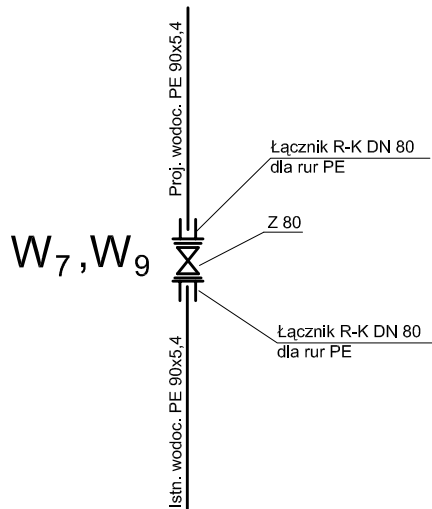
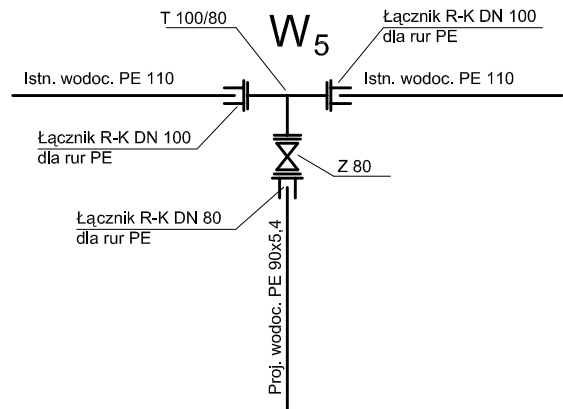
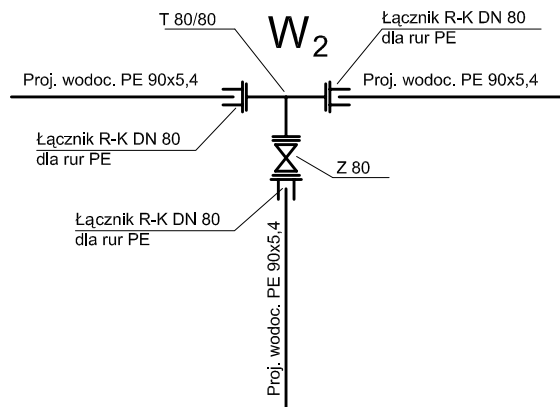
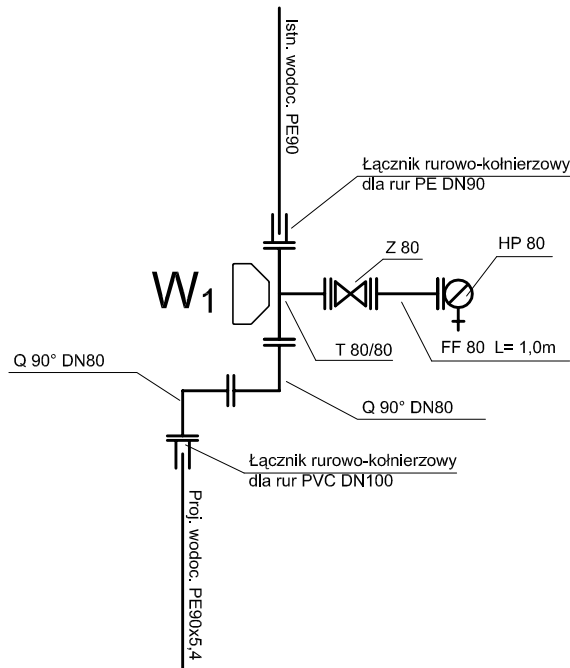


SCHEMAT MONTAŻOWY WĘZŁÓW WODOCIĄGOWYCH



PRZEDSIĘBIORSTWO "ELPROJEKT" Sp z o.o W ELBLĄGU			
Obiekt:	Sieć kanalizacji sanitarnej z przyłączami i sieć wodociągowa		
Adres:	ul. Majkowskiego, m. Stężycza, gm. Stężycza		
Inwestor:	Gmina Stężycza, ul. 9 Marca 7, 83-322 Stężycza		
Rysunek:	Schemat montażowy węzłów wodociągowych		
Projektował: zespół:	mgr inż. Tomasz Mrówczyński upr. bud. nr WAM/0025/PWOS/10		Stadium P.B. i P.W.
	tech. bud. Grzegorz Lubacha		IV.2015r.
	mgr inż. Tomasz Kamieński		Nr rysunku
	mgr inż. Izabela Sadowska		
	inż. Dawid Kołakowski		
Sprawdził:	mgr inż. Jerzy Wójcziak upr. bud. nr POM/0052/POOS/09		26