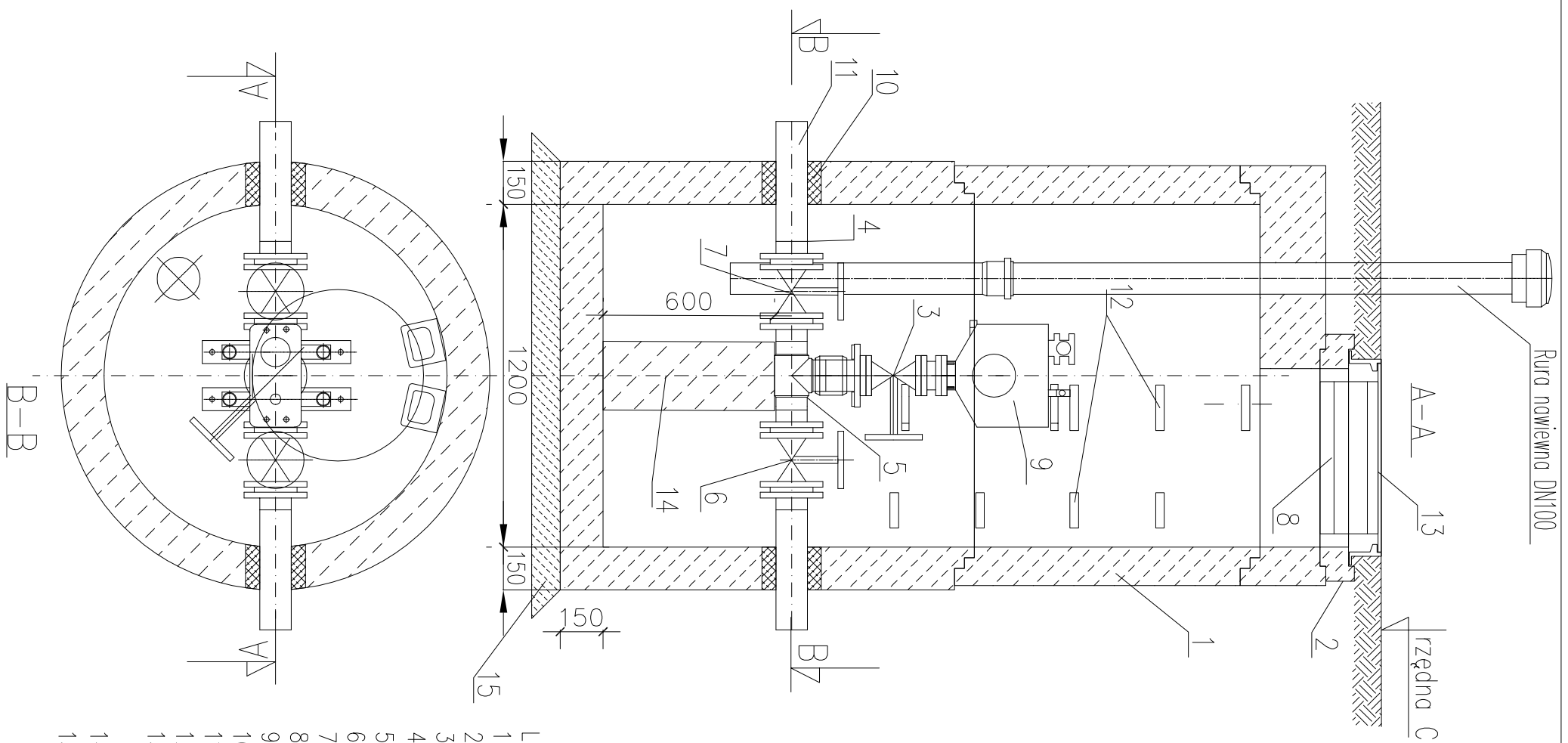


Schemat zabudowy komory odpowietrzającej KO
skala 1:20



| Studnia nr | Rzędna terenu | Rzędna osi kol. | Zasuwa A i B | Zasuwa C | Zawór DN |
|------------|---------------|-----------------|--------------|----------|----------|
| K01 | 185,50 | 183,86 | DN 100 | DN80 | DN80 |
| K02 | 183,40 | 180,46 | DN 80 | DN80 | DN80 |
| K03 | 183,00 | 181,49 | DN 80 | DN80 | DN80 |
| K04 | 191,00 | 189,23 | DN 100 | DN80 | DN80 |
| K05 | 196,65 | 194,90 | DN 100 | DN80 | DN80 |
| K06 | 179,60 | 178,06 | DN 100 | DN80 | DN80 |
| K07 | 175,00 | 172,99 | DN 100 | DN80 | DN80 |

- Legenda:
- 1 – Studnia żelbetowa DN1200
 - 2 – Betonowy pierścień regulujący
 - 3 – Zasuwa odcinająca C
 - 4 – Złącze R-K dla rur PE
 - 5 – Trójnik red./przełot. kołnierzowy żel. sfero
 - 6 – Zasuwa odcinająca A
 - 7 – Zasuwa odcinająca B
 - 8 – Wkład z biofiltrem studziennym
 - 9 – Zawór odpowietrzający DN wg tabeli
 - 10 – Uszczelnienie typu GP-SR
 - 11 – Proj. przewód PE
 - 12 – Stopnie złazowe żeliwne
 - 13 – Właz kanatowy żel. sfero. klasy D400 ø600 z izolacją termiczną: styropian gr. 8 cm
 - 14 – Podpory w blocków betonowych
 - 15 – Ława z betonu C12/15 gr. 15 cm

| PRZEDSIĘBIORSTWO "ELPROJEKT" Sp z o.o W ELBLĄGU | | | |
|---|---|---------|------------------|
| Objekt: | Sieć kanalizacji sanitarnej wraz z przyłączami | | |
| Adres: | m. Borucino, gm. Stężycza | | |
| Inwestor: | Gmina Stężycza, ul. 9 Marca 7, 83-322 Stężycza | | |
| Rysunek: | Schemat zabudowy komory odpowietrzającej KO | SKALA | 1:20 |
| Projektował: | mgr inż. Tomasz Mrówczyński upr. bud. nr WAW/0025/FW/OŚ/10 | Stadium | P.B. i P.W. |
| zespół: | tech. bud. Grzegorz Lubacha | | |
| | mgr inż. Tomasz Kamieński | | II.2015r. |
| | inż. Dawid Kolański | | |
| Sprawdził: | mgr inż. Paweł Borejko upr. bud. nr 251/EL/79; 1233/EL/87 | | Nr rysunku 33 |