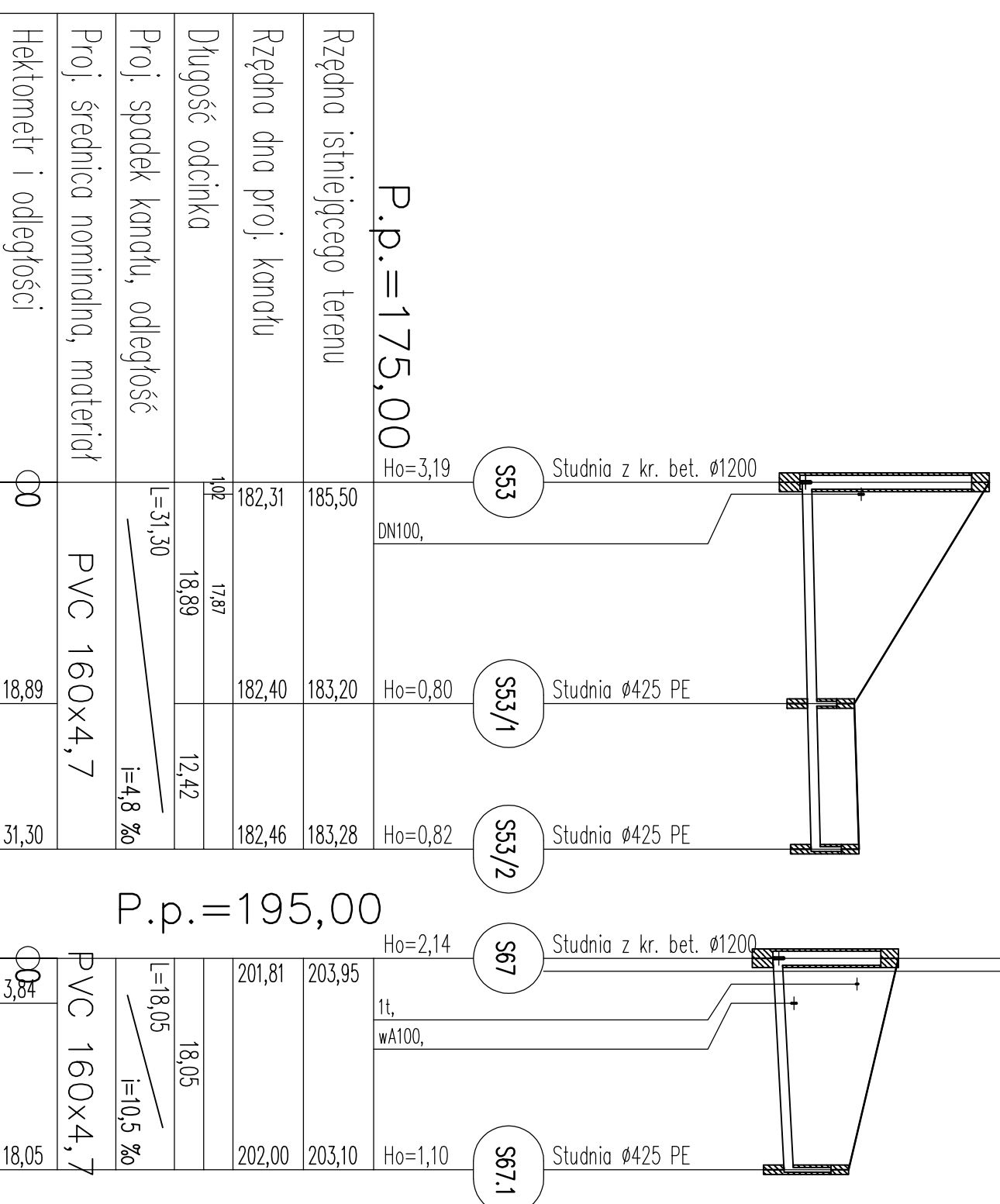


Granice pasa drogowego  
drogi wojewódzkiej nr 228  
działka nr 134

## Profile kanalizacji sanitarnej rurociągii grawitacyjne zlewni PSD

przyłącza

Skala 1:100/500



Rzędna istniejącego terenu	185,50	183,20	183,28
Rzędna dna proj. kanału	182,31	182,40	182,46
Długość odcinka	10,2	17,87	12,42
Proj. spadek kanału, odległość	L=31,30	18,89	12,42
Proj. średnica nominalna, materiał	PVC 160x4,7		
Hektometr i odległości	00	18,89	31,30

Rzędna istniejącego terenu	203,95	203,10
Rzędna dna proj. kanału	201,81	202,00
Długość odcinka	18,05	
Proj. spadek kanału, odległość	L=18,05	
Proj. średnica nominalna, materiał	PVC 160x4,7	
Hektometr i odległości	04	18,05

PRZEDSIĘBIORSTWO "ELPROJEKT" Sp z o.o W ELBLĄGU			
Obiekt:	Sieć kanalizacji sanitarnej wraz z przyłączami		
Adres:	m. Boruchino, gm. Stężyca		
Investor:	Gmina Stężyca, ul. 9 Marca 7, 83-322 Stężyca		
Rysunek:	Profil kan. graw. zlewnia PSD - przyłącza	SKALA 1:100/500	
Projektował: zespół:	mgr inż. Tomasz Mrówczyński upr. bud. nr WAM/0025/PW/WOS/10	Stadium P.B. i P.W.	
	tech. bud. Grzegorz Lubacha	XII.2014r.	
	mgr inż. Tomasz Kamiński	Nr rysunku	
	mgr inż. Izabela Sadowska		
	inż. Dawid Kolkowski		
Sprawdził:	mgr inż. Paweł Borejko upr. bud. nr 251/EL/79-1233/EL/87		8