

PROJEKT BUDOWLANY

ZALĄCZNIK DO ZGŁOSZENIA
Nr B.6743 *433* 20 *20.11*
z dnia *13.03.2020*

**BUDOWY SIECI WODOCIĄGOWEJ NA DZ. NR 70/36, 70/27,
78/18 Z PRZYŁĄCZAMI WODOCIĄGOWYMI DO DZ. NR 78/9,
78/10, 78/11, 78/12, 78/13, 78/14, 78/15, 78/16
jednostka ew.: 220506_2: STĘŻYCA-G
obręb: 0013 SIKORZYNO
Kat. obiektu: XXVI**

Inwestor:

[REDAKTED]

Zespół projektowy:

Projektował:	mgr inż. Marcin Lesiak <i>uprawnienia budowlane do projektowania bez ograniczeń w specjalności instalacyjnej w zakresie sieci, instalacji i urządzeń cieplnych, wentylacyjnych, gazowych, wodociągowych i kanalizacyjnych</i> nr upr. POM/0054/PBS/16	<i>ML</i>
Sprawdził:	mgr inż. Roman Lesiak <i>uprawnienia budowlane do projektowania, kierowania i nadzorowania w specjalności sanitarnej bez ograniczeń</i> nr upr. 3580/GD/88	<i>RL</i>

Gdańsk, grudzień 2019 roku

ZAWARTOŚĆ OPRACOWANIA

OPIS TECHNICZNY

1. Podstawa opracowania
2. Cel i zakres opracowania
3. Charakterystyka terenu inwestycji
4. Budowa sieci wodociągowej z przyłączami
5. Roboty budowlane
6. Uwagi dla wykonawcy robót

RYSUNKI

- RYS. 1. Plan sytuacyjno - wysokościowy, skala 1:500
RYS. 2. Profil podłużny sieci wodociągowej
RYS. 3. Profil podłużny przyłączy wodociągowych
RYS. 4. Schemat studni wodomierzowej PE400
RYS. 5. Schemat zestawu wodomierzowego
RYS. 6. Schemat rury osłonowej

ZAŁĄCZNIKI

1. Warunki techniczne wydane przez Gminę Stężyca.
2. Uzgodnienie z Gminnym Przedsiębiorstwem Komunalnym w Stężycy.
3. Protokół z Narady Koordynacyjnej z załącznikami.

Niniejszy projekt zawiera stron.

OPIS TECHNICZNY

1. PODSTAWA OPRACOWANIA

- 1.1. Zlecenie inwestora
- 1.2. Warunki projektowania zgodne z ustawą z dnia 10 kwietnia 2003 r.
- 1.3. Plan sytuacyjno – wysokościowy z uzbrojeniem terenu
- 1.4. Uzgodnienia z investorem
- 1.5. Wizja lokalna
- 1.6. Przepisy polskich i branżowych norm oraz normatywy obowiązujące przy budowie kanalizacji deszczowej, kanalizacji sanitarnej i wodociągów.
- 1.7. Warunki techniczne wydane przez Gminę Stężyca.
- 1.8. Miejscowy plan zagospodarowania przestrzennego dla terenu objętego inwestycją.

2. CEL I ZAKRES OPRACOWANIA

Celem opracowania jest przedstawienie sposobu:

- zasilenia w wodę dz. nr 78/9, 78/10, 78/11, 78/12, 78/13, 78/14, 78/15, 78/16 poprzez budowę sieci wodociągowej z przyłączami przez dz. nr 70/36, 70/27, 78/18 obręb 0013:Sikorzyńno, Gm. Stężyca.

3. CHARAKTERYSTYKA TERENU INWESTYCJI

Obszar inwestycji obejmuje teren dz. nr 70/36, 70/27, 78/18, 78/9, 78/10, 78/11, 78/12, 78/13, 78/14, 78/15, 78/16 obręb 0013:Sikorzyńno, Gm. Stężyca.

W obszarze opracowania zlokalizowane są następujące, istniejące sieci uzbrojenia terenu:

- sieć wodociągowa,
- sieć energetyczna,

4. BUDOWA SIECI WODOCIĄGOWEJ WRAZ Z PRZYŁĄCZAMI

Opis rozwiązania konstrukcyjnego – wodociąg

Dane ogólne:

Rodzaj rurociągów:

- $\varnothing 32 \times 2,0$ PE100 SDR17 długości $L = 30,0$ m
- $\varnothing 90 \times 5,4$ PE100 SDR17 długości $L = 189,0$ m

Uzbrojenie sieci:

- Trójnik żeliwny kołnierzowy DN80/80 - kpl. 1
- Tuleje kołnierzowe - kpl. 4
- Zasuwa kołnierzowa DN80 - 1 szt
- nawiertka 90/32 z zasuwą DN32 - kpl. 8
- zasuwa DN32 - 8 szt.
- tuleja elektrooporowa PE/gwint - 8 szt.
- studzienka wodomierzowa PE400 - 8 szt.
- hydrant p.poż nadziemny DN80 - 1 szt.
- Rura osłonowa PEHD DN65 L = 18,0 m

Zapotrzebowanie wody dla potrzeb bytowo-gospodarczych

Przyjęto wszystkie równocześnie czynne punkty czerpalne, takie jak:

- Zlewozmywak – 1 szt. $q = 0,07$ l/s
- Umywalka - 2 szt. $q = 0,07$ l/s
- WC – 2 szt. $q = 0,13$ l/s
- zawór do podlewania - 1 szt. $q = 0,30$ l/s
- natrysk i wanna $q = 0,30$ l/s
- zmywarka $q = 0,15$ l/s
- pralka $q = 0,25$ l/s

Razem: 1,47 l/s

$$\text{Stąd } q = 0,682 \times (1,47)^{0,45} - 0,14 = 0,67 \text{ l/s} = 2,42 \text{ m}^3/\text{h}$$

Dla każdego przyłącza przyjęto wodomierz skrzydełkowy jednostrumieniowy suchobieżny $\varnothing 20$ mm dowolnego producenta.

Sieć wodociągową należy wykonać od istniejącej sieci wodociągowej biegnącej przez dz. nr 70/36 poprzez zamontowanie trójnika żeliwnego DN80/80. Podłączenie trójnika za pomocą tulei kołnierzowych.

Sieć wodociągową wykonać z rur PE $\varnothing 90$ PN 10 SDR17 o łącznej długości 189,0 m i prowadzić według rysunku.

Przyłącza wodociągowe należy wykonać od projektowanej sieci wodociągowej DN90 poprzez nawiertkę 80/32 z zasuwą klinową DN32 z miękko uszczelniającym klinem. Na przedłużonym trzpieniu (obudowie) umieścić skrzynkę żeliwną i ustabilizować kostką betonową lub brukowcem w promieniu min. 0,5 m. Zasuwę każdego przyłącza oznakować trwale za pomocą tabliczki orientacyjnej na słupku stalowym ocynkowanym $\varnothing 40$ mm zgodnie z normą PN – 86/B-09700. Zasuwę umieścić na

podbudowie betonowej grubości min. 10 cm. Przyłącza wodociągowe wykonać z rur PE 32 PN 10 SDR17 w zwojach. Przewody jak i kształtki zmiany kierunku łączyć za pomocą kształtek do zgrzewania. Całkowita długość przyłącza będzie wynosić 30,0 m. Połączenie zasuwy z przewodami PE wykonać za pomocą tulei elektrooporowej PE/gwint.

Każde przyłącze zakończyć należy w studziencie wodomierzowej PE400, gdzie zainstalować należy wodomierz DN20 mm dowolnego producenta oraz za wodomierzem zamontować zawór antyskażeniowy typu EA (według rysunku). Nad rurociągami przed zasypaniem ułożyć niebieską taśmę sygnalizacyjną z nitką miedzianą z dołączeniem do zasuw. Przy przejściu pod drogą wykonać należy przejście w rurze osłonowej DN65. Przed każdą studzienką wodomierzową na terenie posesji zamontować dodatkowo zasuwę odcinającą DN32.

Sieć wodociągową DN90 zakończyć hydrantem żeliwnym DN80 z zasuwa odcinającą zamontowanym poprzez kolano żeliwne kołnierzone DN 80.

Przyłącza ułożyć ze spadkiem minimum 3 promila w kierunku sieci.

Posadowienie wodociągu

Przed przystąpieniem do posadowienia przewodu wodociągowego należy dokonać badania gruntu w miejscu ułożenia przewodu. W przypadku występowania gruntów spoistych montaż przewodu dokonać należy na podsypce grubości 10 cm wykonanej z podsypki żwirowej. W przypadku występowania gruntów niespoistych posadowienie przewodu wodociągowego projektuje się na gruncie rodzimym po wykonaniu jego przesiania bez wykonania podsypki żwirowej.

Przyjęto zgodnie z normatywami głębokość ułożenia wodociągu (rurociągu) – 1,7 m /wg. docelowej niwelacji terenu/.

Roboty ziemne wykonać sposobem ręcznym i mechanicznym. Przy wykopach ręcznych wykop szerokości 0,9 m. o ścianach pionowych.

W trakcie realizacji robót należy zwrócić uwagę na przestrzeganie przepisów BHP. Wykopy ziemne należy zabezpieczyć i oznakować. Przed przystąpieniem do prac należy zawiadomić Gminne Przedsiębiorstwo Komunalne w Stężycy. Szczegóły pokazano na profilu.

Przed przystąpieniem do robót ziemnych należy zapoznać się z uwagami zawartymi w uzgodnieniach z innymi użytkownikami terenu na trasie projektowanej sieci wodociągowej i przyłączy wodociągowych. Przed oddaniem sieci i przyłączy do eksploatacji należy:

- 1/ dokonać prób ciśnieniowych na 10 atm.
- 2/ przeprowadzić płukania i dezynfekcję,
- 3/ dokonać odbioru sieci i przyłączy w odkrytym wykopie
- 4/ wykonać badanie wody pod względem bakteriologicznym przez Terenową Stację Sanitarno-Epidemiologiczną.

5. ROBOTY BUDOWLANE

5.1. ROBOTY ZIEMNE

Przed przystąpieniem do wykonania robót wykonawca musi zapoznać się z niniejszym projektem oraz załączonymi do niego warunkami technicznymi wydanymi przez jednostki uzgadniające opracowanie. Wytyczenie trasy sieci i przyłączy należy zlecić uprawnionej jednostce geodezyjnej.

Roboty ziemne wykonywać w wykopach wąsko przestrzennych z umocnieniem w zależności od głębokości określonych w przepisach i normach. Wydobywany grunt składować po jednej stronie wykopu poza klinem odłamu skarpy. Przed przystąpieniem do robót ziemnych należy powiadomić gestorów istniejącego uzbrojenia o terminie rozpoczęcia robót.

Wszystkie napotkane przewody na trasie wykonywanych wykopów krzyżujące się lub biegnące równoległe do projektowanej infrastruktury należy zabezpieczyć przed uszkodzeniem, a w razie potrzeby podwiesić w sposób zapewniający ich prawidłowe funkcjonowanie. W przypadku natrafienia na niezainwentaryzowane sieci lub urządzenia podziemne należy niezwłocznie powiadomić o tym właściwego gestora.

Roboty ziemne wykonywać mechanicznie, a w obszarze występowania uzbrojenia podziemnego roboty ziemne należy prowadzić wyłącznie ręcznie. W przypadku występowania wód gruntowych wykopy należy odwodnić za pomocą igłofiltrów.

5.2. ROBOTY MONTAŻOWE

Materiały użyte do budowy sieci i przyłączy muszą posiadać atest dopuszczenia ich do stosowania w Polsce wydane przez Centralny Ośrodek Badawczo Rozwojowy Techniki Instalacyjnej „INSTAL” Warszawa.

Próbę szczelności należy przeprowadzić w obecności przedstawiciela Gminnego Przedsiębiorstwa Komunalnego w Stężycy. Z każdej próby szczelności należy sporządzić protokół.

Na zakończenie każdego dnia pracy wykopy należy zabezpieczyć i oznakować w sposób widoczny w dzień i w nocy.

5.3. WYMAGANIA DOTYCZĄCE OCHRONY ŚRODOWISKA

Ewentualne drzewa występujące w sąsiedztwie należy zabezpieczyć przed uszkodzeniem poprzez odeskowanie.

W trakcie wykonywania robót przestrzegać warunków ustawy z dnia 27.04.2001 o odpadach (Dz. U. Nr 62/2001 poz. 628). Teren, na którym jest projektowana sieć i przyłącza wodociągowe nie jest wpisany do rejestru zabytków i nie podlega ochronie. Obszar projektowanej inwestycji znajduje się poza terenami górniczymi. W związku z planowaną inwestycją nie wystąpią żadne zagrożenia dla środowiska oraz higieny i zdrowia użytkowników projektowanego obiektu i jego otoczenia

5.4. OBSZAR ODDZIAŁYWANIA OBIEKTU

Ze względu na charakter obiektu (infrastruktura podziemna liniowa) inwestycja ta nie będzie oddziaływać w żaden sposób na działki sąsiednie. Obszar oddziaływania inwestycji to teren działek na których zostanie umieszczona, czyli dz. nr 70/36, 70/27, 78/18, 78/9, 78/10, 78/11, 78/12, 78/13, 78/14, 78/15, 78/16 obręb 0013:Sikorzyno, Gm. Stężyca.

Obszar oddziaływania obiektu przeanalizowano po kątem poniższych przepisów:

1. Ustawa z dnia 7 lipca 1994 r. - Prawo budowlane (Dz. U. z 2013 r. poz. 1409 z późn. zmianami).
Projektowana sieć wodociągowa z przyłączami wodociągowymi nie doprowadzi do ograniczenia pobliskich terenów w zakresie zapewnienia im wskazanych w tym przepisie wymagań ogólnych,
2. Rozporządzenie Ministra Infrastruktury z dnia 12 kwietnia 2002 r. w sprawie warunków technicznych, jakim powinny odpowiadać budynki i ich usytuowanie (Dz. U. Nr 75, poz. 69 z późn. zm.) – nie dotyczy - projektowany obiekt nie stanowi budynku,
3. Ustawa z dnia 21 marca 1985 r. o drogach publicznych (Dz. U. z 2015 r., poz. 460).
Projektowana sieć wodociągowa z przyłączami wodociągowymi znajduje się w odległości od drogi publicznej większej niż wynika z przepisów tej ustawy.
4. Ustawa z dnia 27 kwietnia 2001 r. - Prawo ochrony środowiska (Dz. U. Nr 2013, poz. 1232 z późn. zm.)
Nie dotyczy – inwestycja nie zalicza się do inwestycji mogących znacząco lub potencjalnie znacząco oddziaływać na środowisko.
5. Rozporządzenie Rady Ministrów z 9 listopada 2010 r. w sprawie przedsięwzięć mogących znacząco oddziaływać na środowisko (Dz. U. z 2010 r. Nr 213, poz. 1397 z późn. zmianami)
Nie dotyczy.
6. Rozporządzenie Ministra Środowiska z dnia 18 listopada 2014 r. w sprawie warunków, jakie należy spełnić przy wprowadzaniu ścieków do wód lub do ziemi, oraz w sprawie substancji szczególnie szkodliwych dla środowiska wodnego (Dz. U. z 2014 r. Nr 1800)
Nie dotyczy.
7. Ustawa z dnia 23 lipca 2003 r. o ochronie zabytków i opiece nad zabytkami
Obiekt nie znajduje się na obszarze wpisanym do rejestru Wojewódzkiego Konserwatora zabytków.

6. UWAGI DLA WYKONAWCY ROBÓT

- a) Wykonawcą robót, może być tylko firma dysponująca przeszkoloną kadrą pracowników i odpowiednim sprzętem do: zabezpieczenia wykopów i zagęszczania gruntów.
- b) Prace ziemne i montażowe muszą być prowadzone w bezpieczny sposób z zachowaniem instrukcji i przepisów BHP i p. poz. przy stałym nadzorze osoby uprawnionej.
- c) Próby szczelności sieci i przyłączy wodociągowych wykonywać przy udziale Gminnego Przedsiębiorstwa Komunalnego w Stężycy. Ewentualne istniejące drzewa należy zabezpieczyć przed zniszczeniem sprzętem transportowym czy koparką przez odeskowanie.

- d) Należy stosować materiały zgodne z parametrami zawartymi w projekcie.
- e) W przypadku wystąpienia różnic pomiędzy rzędnymi terenu podanymi w niniejszym projekcie, a rzędnymi terenu istniejącego (lub po jego ewentualnej niwelacji) należy zachować minimalne wymagane głębokości przykrycia projektowanej infrastruktury.
- f) Rurociąg należy układać z zachowaniem następujących odległości:
- od słupów oświetleniowych i telekomunikacyjnych - 1,0 m,
 - od podziemnych i naziemnych znaków geodezyjnych - 2,0 m.
- g) Montaż rurociągu PE przeprowadzić zgodnie z „Instrukcją wykonania i odbioru zewnętrznych przewodów wodociągowych” wydanie Ministerstwa Gospodarki Terenowej i Ochrony Środowiska - Departament Ministerstwa Budownictwa Komunalnego.
- h) Przed robotami zasypowymi należy dokonać próby szczelności sieci i przyłączy wodociągowych na ciśnienie 1 MPa.
- i) Przed oddaniem sieci i przyłączy wodociągowym do eksploatacji należy dokonać dezynfekcji, płukania i uzyskać pozytywne wyniki badania wody.

mgr inż. Marcin Lesiak
uprawnienia do projektowania sieci wod-kan
bez ograniczeń i uprawnienia do projektowania
instalacji sanitarnych z ograniczeniami
nr ewid. PCI/0051/PB/16

.....
(PROJEKTANT)

PROJEKTANT
mgr inż. Marcin Lesiak
uprawnienia do projektowania sieci wod-kan
bez ograniczeń i uprawnienia do projektowania
instalacji sanitarnych z ograniczeniami
nr upr. 1233/Gu/83 i 3580/Ga/86

.....
(SPRAWDZAJĄCY)

OŚWIADCZENIE

Zgodnie z art. 20 ust. 4 ustawy Prawo budowlane oświadczam, że niniejszy projekt budowlany sieci wodociągowej przez dz. nr 70/36, 70/27, 78/18 z przyłączami wodociągowymi do dz. nr 78/9, 78/10, 78/11, 78/12, 78/13, 78/14, 78/15, 78/16 obręb 0013: Sikorzyno, jednostka ewidencyjna 220506_2:Stężyca - G został sporządzony zgodnie z obowiązującymi przepisami oraz zasadami wiedzy technicznej.

mgr inż. Marcin Lesiak
uprawnienia budowlane do projektowania
bez ograniczeń w specjalności techn. tryb. i
W zakresie sieci wodociągowej i przyłączy
wentylacyjnych, wentylacji, wentylacji i klimatyzacji.
nr ewid. POM/0056/PDS/16

.....
(PROJEKTANT)

PROJEKTANT
mgr inż. Roman Lesiak
uprawnienia do projektowania sieci wodociągowej
bez ograniczeń i uprawnienia do projektowania
instalacji sanitarnych z ogrzewaniem i ciepłą wodą
nr upr. 1233.0405 i 5522/C-163

.....
(SPRAWDZAJĄCY)

INFORMACJA DOTYCZĄCA BEZPIECZEŃSTWA I OCHRONY ZDROWIA DLA PROJEKTU BUDOWLANEGO

**BUDOWY SIECI WODOCIĄGOWEJ NA DZ. NR 70/36, 70/27,
78/18 Z PRZYŁĄCZAMI WODOCIĄGOWYMI DO DZ. NR 78/9,
78/10, 78/11, 78/12, 78/13, 78/14, 78/15, 78/16
jednostka ew.: 220506_2: STEŻYCA-G
obręb: 0013 SIKORZYNO
Kat. obiektu: XXVI**



Inwestor:

[Redacted investor information]

Zespół projektowy:

Projektował:	mgr inż. Marcin Lesiak <i>uprawnienia budowlane do projektowania bez ograniczeń w specjalności instalacyjnej w zakresie sieci, instalacji i urządzeń ciepłych, wentylacyjnych, gazowych, wodociągowych i kanalizacyjnych</i> nr upr. POM/0054/PBS/16	
Sprawdził:	mgr inż. Roman Lesiak <i>uprawnienia budowlane do projektowania, kierowania i nadzorowania w specjalności sanitarnej bez ograniczeń</i> nr upr. 3580/GD/88	

Gdańsk, grudzień 2019 roku

1. Zakres robót dla całego zamierzenia budowlanego oraz kolejność realizacji poszczególnych obiektów.

Zakres robót obejmuje zaprojektowanie sieci wodociągowej na dz. nr 70/36, 70/27, 78/18 z przyłączami wodociągowymi do dz. nr 78/9, 78/10, 78/11, 78/12, 78/13, 78/14, 78/15, 78/16 w miejscowości Sikorzyno gm. Stężyca.

Kolejność wykonywania robót:

- wytyczenie geodezyjne projektowanej infrastruktury;
- wykopy pod budowę projektowanego uzbrojenia;
- roboty instalacyjne (układanie przewodów, montaż studni);
- przeprowadzenie prób szczelności i dezynfekcje
- geodezyjne pomiary powykonawcze;
- roboty ziemne związane z zasypaniem i zagęszczeniem wykopów.

2. Wykaz istniejących obiektów budowlanych.

W rejonie prowadzenia prac występuje uzbrojenie terenu: kable energetyczny. Nie wyklucza się uzbrojenia niezainwentaryzowanego na mapie sytuacyjno–wysokościowej do celów projektowych.

3. Elementy zagospodarowania działki lub terenu, które mogą stwarzać zagrożenie bezpieczeństwa i zdrowia ludzi.

W obrębie prowadzonych robót największe zagrożenie dla bezpieczeństwa i zdrowia ludzi stwarza istniejące uzbrojenie terenu, jak również ruch pojazdów na drogach.

4. Wskazanie dotyczące przewidywanych zagrożeń występujących podczas realizacji robót budowlanych, określające skale i rodzaj zagrożeń oraz miejsce i czas ich występowania.

W trakcie realizacji zamierzonej inwestycji największe zagrożenie stwarzają roboty ziemne i wykonanie wykopów. Wykopy o głębokości powyżej 1,0 m należy umocnić szalunkami stalowymi, poniżej tej głębokości wykop można wykonać bez umocnienia, ale powinien on posiadać ściany o nachyleniu bezpiecznym.

Podczas wykonywania prac należy zachować szczególną ostrożność przy zbliżeniu się do istniejącego uzbrojenia terenu, prace w jego rejonie wykonywać wyłącznie ręcznie. W przypadku jego uszkodzenia teren wokół zabezpieczyć i powiadomić gestora sieci w celu usunięcia uszkodzenia.

W czasie robót wykonywanych przy pomocy koparki nie należy przebywać w zasięgu jej pracy.

W czasie realizacji robót mogą wystąpić następujące zagrożenia:

1. Zagrożenia związane ze składowaniem materiałów.
 - nieodpowiednie składowanie rur i elementów betonowych,
 - nieprawidłowe zabezpieczenie materiałów łatwopalnych.
2. Zagrożenia związane z przemieszczaniem materiałów i odpadów.

- uderzenie, przygniecenie człowieka przez spadające materiały i ciężkie elementy żelbetowe (prefabrykaty);

- awarie sprzętu w czasie pracy np. koparki, dźwigów i podnośników,
- przysypanie ziemią usuwaną z wykopów.

3. Zagrożenia związane z transportem ludzi, sprzętu.

- potknięcie się, poślizgnięcie, upadek ze środków transportu,
- potrącenia i uderzenia przez przemieszczający się lub pracujący sprzęt.

4. Zagrożenia związane z wykonywaniem wykopów i pracą sprzętu.

- zasypanie ziemią,
- upadek z wysokości (wpadnięcie do wykopu),
- upadek z wysokości różnych przedmiotów i narzędzi,
- zakleszczenie przez elementy zabezpieczeń wykopów np. przy wykonywaniu ścianek szczelnych,
- zasłabnięcie w czasie robót w wykopach,
- porażenie prądem.

5. Zagrożenia w czasie montażu przyłączy i studni.

- porażenia prądem elektrycznym,
- przygniecenie przez ciężkie przedmioty (prefabrykaty studni),
- wysoki poziom wody gruntowej.

6. Zagrożenia od ruchu pojazdów po drogach użytku publicznego.

7. Zagrożenia związane z pracą w złych warunkach atmosferycznych

- ograniczona widoczność, praca bez odpowiedniego oświetlenia,
- praca w czasie opadów (deszcz, śnieg) i silnego wiatru,

Zagrożenia te występują w czasie całego cyklu realizacji robót.

5. Wskazanie sposobu prowadzenia instruktażu pracowników przed przystąpieniem do realizacji robót szczególnie niebezpiecznych.

Pracownicy powinni posiadać odpowiednie kwalifikacje, odbyć szkolenie w zakresie przepisów BHP, muszą posiadać świadectwa szkolenia wstępnego, okresowego, aktualną książeczkę zdrowia.

Należy przeprowadzić codzienny instruktaż stanowiskowy, omówić dzienny zakres prac i wskazać bezpieczny sposób ich wykonania, a także wyznaczyć osoby odpowiedzialne za poszczególne brygady w przypadku nieobecności kierownika lub majstra na budowie.

Roboty szczególnie niebezpieczne, dla których potrzebne są dodatkowe szkolenia przy realizacji tej inwestycji nie występują.

6. Wskazanie środków technicznych i organizacyjnych zapobiegających niebezpieczeństwom wynikającym z wykonywania robót budowlanych.

Pracownicy muszą posiadać środki ochrony osobistej odpowiednie do wykonywania prac takie jak:

kaski ochronne, rękawice ochronne, kombinezony robocze, obuwie robocze lub obuwie gumowe w przypadku wystąpienia wody gruntowej w wykopie, szelki do ewakuacji z wykopów i studni z zamocowaną liną (asekuracja na poziomie terenu), ciepła odzież w przypadku wykonywania prac w okresie jesienno-zimowym.

Teren budowy powinien być odpowiednio oznakowany i ogrodzony. Na terenie budowy powinna znajdować się apteczka pierwszej pomocy. Tablica informacyjna powinna zawierać między innymi numery telefonów alarmowych (pogotowie ratunkowe, straż pożarna, policja).

Nad wykonywanymi pracami powinna czuwać osoba posiadająca odpowiednie uprawnienia budowlane.

7. Przed przystąpieniem do robót kierownik budowy jest zobowiązany w oparciu o wyżej wymienioną informację sporządzić lub zapewnić sporządzenie planu bezpieczeństwa i ochrony zdrowia uwzględniając specyfikę i warunki prowadzenia robót budowlanych, w tym planowane jednoczesne prowadzenie robót budowlanych zgodnie z Rozporządzeniem Ministra Infrastruktury z dnia 23 czerwca 2003 r.(Dz.U.Nr 120 poz.1126)

mgr inż. Marek Lesiak
uprawnienia budowlane do projektowania
bez ograniczeń w zakresie robót
w zakresie sieci, instalacji sanitarnej,
wentylacji, ogrzewania, ciepłej
nr swid. POW/0064/PIB/13

.....
(PROJEKTANT)

PROJEKTANT
mgr inż. Roman Lesiak
uprawnienia do projektowania sieci wod-kan
bez ograniczeń i uprawnienia do projektowania
instalacji sanitarnych z ograniczeniami
nr upr. 1233/Gurs3 i 3590/Cd/60

.....
(SPRAWDZAJĄCY)

Stężyca, dnia 07-08-2017 r.

WARUNKI TECHNICZNE WYKONANIA SIECI I / LUB / PRZYŁĄCZY

WODOCIĄGOWYCH Nr. WG-I.7013.1. // 8 / 2017.JR

I. W odpowiedzi na wniosek Pani / Pana [REDAKOWANE]

[REDAKOWANE] z dnia 21-07-2017 roku informujemy, że istnieje możliwość podłączenia do sieci wodociągowej działek o nr. od 78/9 do 78/16 położonych w obr. Sikorzyno przy ul..... na niżej określonych warunkach.

II. Warunki ogólne :

1. Przed przystąpieniem do prac należy zlecić wykonanie projektu osobie mającej odpowiednie kwalifikacje oraz uzgodnić go w Gminnym Przedsiębiorstwie Komunalnym Sp. z o.o. w Stężycy
2. Przyłącze wodociągowe do nieruchomości jest wykonywane na koszt właściciela (administratora) łącznie z przywróceniem terenu do stanu pierwotnego
3. Przyłącze wodociągowe wybudowane od miejsca wcinki do studzienki wodomierzowej przechodzi nieodpłatnie na rzecz Gminnego Przedsiębiorstwa Komunalnego Sp. z o.o. w Stężycy po podpisaniu protokołu odbioru
4. Przyłącze musi być wykonane przez firmę posiadającą uprawnienia w wykonywaniu tego rodzaju usług pod nadzorem Gminnego Przedsiębiorstwa Komunalnego Sp. z o.o. w Stężycy
5. Po wykonaniu przyłącza należy zgłosić go do odbioru przed zasypaniem do Gminnego Przedsiębiorstwa Komunalnego Sp. z o.o. w Stężycy
6. . Przy sporządzaniu protokołu odbioru należy przedstawić dodatkowo :
 - atesty materiałów , z których zostały wykonane przyłącze
 - gwarancję wykonawcy na okres min 2 lat

III. Warunki dotyczące projektowania :

1. Projekt ma być opracowany wyłącznie na aktualnych podkładach geodezyjnych przez osobę posiadającą aktualne uprawnienia w zakresie projektowania
2. projekt należy opracować zgodnie z wytycznymi zawartymi w Ustawie z dnia 07 lipca 1994 r. - Prawo Budowlane – (tj. Dz. U. z 2010 r. Nr 243, poz. 1623 ze zm.) w sprawie warunków technicznych , jakim powinny odpowiadać instalacje wodociągowe i kanalizacyjne , Rozp. Ministra Spraw Wewnętrznych i Administracji z dnia 16 sierpnia 1999 roku w sprawie warunków technicznych użytkowania budynków mieszkalnych (Dz. U. nr 74 poz. 836) oraz warunków technicznych wydanych przez Urząd Gminy w Stężycy
3. Projekt należy uzgodnić z :
 - Administratorem drogi
 - Gminnym Przedsiębiorstwem Komunalnym Sp. z o.o. w Stężycy / właścicielem lub gestorem sieci /
 - Właścicielami działek , przez które będzie przebiegać przyłącze
4. Odcinek sieci wodociągowej wykonać z rur min PCV 90 , włączając się do istniejącej sieci wodociągowej . Przyłącza wodociągowe należy wykonać z rur min PE Ø 32 . Przyłącza mają być zakończone studzienką wodomierzową wyposażoną w wodomierz wraz z zaworami odcinającymi / grzybkowymi / , zlokalizowaną na posesji jak najbliżej granicy nieruchomości. Przed studzienką wodomierzową zamontować zasuwę odcinającą .
5. Wszelkie odstępstwa od uzgodnionego projektu wymagają dodatkowego / ponownego/ uzgodnienia potwierdzonego przez Urząd Gminy w Stężycy

14

- a) 170 cm pod drogami chodnikami , parkingami , placami manewrowymi
 - b) 160 cm w pozostałym terenie
7. Głębokość posadowienia przyłączy wodociągowych / warstwa przykrycia ziemią urządzeń /
- a) 170 cm w każdym terenie łącznie ze studzienką wodomierzową
8. Wcinę do sieci wodociągowej wykonuje się pod nadzorem Gminnego Przedsiębiorstwa Komunalnego Sp. z o.o. w Stężycy

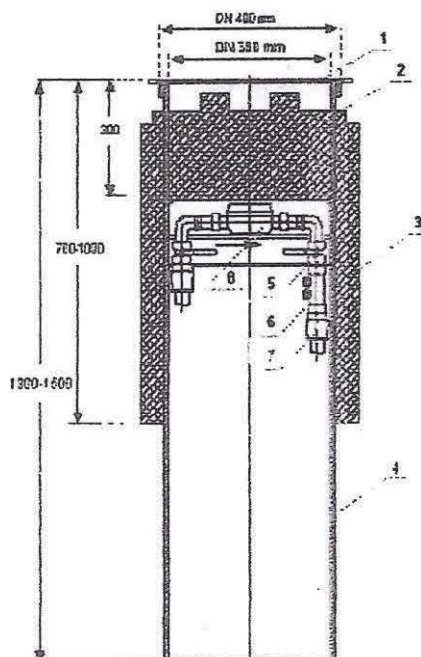
Zgodnie z uchwałą Rady Gminy Stężycy Nr XI/106/2011 z dnia 20-12-2011 roku załącznik Nr 2 „ Wykaz przedsięwzięć do wieloletniej prognozy finansowej Gminy „ do roku 2018 Gmina Stężycy nie ma zaplanowanych środków finansowych na realizację tej sieci i przyłączy wodociągowych w obrębie m. Sikorzyno . W związku z powyższym inwestor zobowiązany jest do :

- 1) wybudowania odcinka przyłącza zgodnie z otrzymanymi warunkami technicznymi i opracowaną dokumentacją .
- 2) nieodpłatnego przekazania na rzecz Zakładu Komunalnego w Stężycy w terminie 30 dni od dnia wykonania wybudowanego przez siebie odcinka przyłącza wodociągowego wraz z projektem i pomiarem powykonawczym , po uprzednim dokonaniu odbioru technicznego przez tenże Zakład . Po przekazaniu sieci wodociągowej zostanie podpisana umowa i udostępniony pobór wody.
- 3) Inwestor oświadcza , że z tytułu nieodpłatnego przekazania odcinka wraz z dokumentacją nie rości i nie będzie żądał od Gminnego Przedsiębiorstwa Komunalnego Sp z o.o. w Stężycy oraz Gminy żadnych roszczeń majątkowych .

Z up. Wójta

Jacek Romiński
Insp. ds. inwestycji
/Podpis/

PRZYKŁADOWY SCHEMAT STUDNI WODOMIERZOWEJ MROZOODPORNEJ



1. Pokrywa – zeliwo szare lub tworzywo
2. Korek izolujący – styropian
3. Onulina izolująca – poliuretan
4. Korpus studni – PVC
5. Zawory odcinające
6. Zawór antyskażaniowy typ EA
7. Złączki PE - DN32 (DN25 i DN40 montowane na życzenie)
8. Wodomierz DN20 lub DN15 (montowany na życzenie)

Dodatkowe wyposażenie montowane na życzenie, studnia może służyć również do zabezpieczenia przed przemarzaniem innych urządzeń na instalacji wodociągowej

15



Gminne Przedsiębiorstwo Komunalne Sp. z o.o.
83-322 Steżycza
ul. Jana III Sobieskiego 31
tel. 58 684 62 25, fax 58 684 62 29
email: gpkomunalne@stezyca.eu
KRS 0000445902
REGON 221805563 NIP 589-201-05-87

Spółka wpisana do rejestru przedsiębiorców w Sądzie Rejonowym
Gdańsk-Północ w Gdańsku, VIII Wydział Gospodarczy Krajowego
Rejestru Sądowego, Kapitał zakładowy: 7 235 000,00 zł

GPK.WK.UP.02.2020.PK

15.01.2020r.

Data

Państwo [REDACTED]
[REDACTED]
80-365 Gdańsk

80-365 Gdańsk

Gminne Przedsiębiorstwo Komunalne Sp. z o.o. w Steżycy informuje, że pozytywnie uzgadnia projekt sieci wodociągowej z przyłączami na terenie działek 70/36, 70/27, 78/18, 78/9, 78/10, 78/11, 78/12, 78/13, 78/14, 78/15, 78/16 w miejscowości Sikorzyno gmina Steżycza.

Uwagi:

1. Przed planowanym rozpoczęciem robót należy zawiadomić GPK Sp. z o.o. w Steżycy.
2. Włączenie do istniejącej sieci wodociągowej należy wykonać pod nadzorem GPK Sp. z o.o.
3. Kolizje z istniejącymi sieciami wodociągowymi zgłosić do odbioru przed zasypaniem.
4. Urządzenia wodociągowe utrzymać na istniejących rzędnych w trakcie i po zakończeniu robót.
5. W ciągu dwóch tygodni od wykonania sieci i przyłączy do tutejszego przedsiębiorstwa należy przedłożyć mapę pomiaru powykonawczego wykonanej sieci i przyłączy.
6. Każde wejście na infrastrukturę GPK Sp. z o.o. w Steżycy bez zawiadomienia, będzie traktowane jako nielegalne i zgłaszane do organów ścigania oraz Państwowego Inspektora Nadzoru Budowlanego z wszelkimi tego konsekwencjami.
7. W przypadku niezastosowania się do w/w uwag całość kosztów związanych z usunięciem ewentualnych awarii oraz zabezpieczeniem istniejących urządzeń wod-kan poniesie Inwestor (Wykonawca).
8. Powyższe uzgodnienie jest ważne 24 miesiące od daty wydania.

Podpis

Otrzymują
1.adresat
2.a/a

NB

Starosta Kartuski
ul. Dworcowa 1
83-300 Kartuzy

STAROSTWO POWIATOWE
w Kartuzach
G.6630.118.2020.MJ
WYDZIAŁ BUDOWNICTWA
83-300 Kartuzy, ul. 11-go Listopada 7
Kartuzy, dn. 30.01.2020 r.

Znak sprawy: G.6630.118.2020.MJ

ODPIS
PROTOKOŁU Z NARADY KOORDYNACYJNEJ
z dnia 29.01.2020 r. w sprawie usytuowania projektowanej sieci uzbrojenia terenu

Na podstawie art. 28b, 28c, 28d i 28e ustawy z dnia 17 maja 1989 r. Prawo geodezyjne i kartograficzne (j.t. Dz. U. z 2019 r. poz. 725 z późn. zm.)

Przedmiot narady:	-PROJEKT PRZYŁĄCZY WODOCIĄGOWYCH- -PROJEKT SIECI WODOCIĄGOWEJ-
Lokalizacja:	Gmina: Stężyca, Obręb: Sikorzyno, dz.: 70/27, 70/36, 78/9, 78/10, 78/11, 78/12, 78/13, 78/14, 78/15, 78/16, 78/18
Wnioskodawca:	PROJEKTY I NADZORY SANITARNE WODIKAN MARCIN LESIAK ul. Wieczornych Mgieł 24, 83-050 Bąkowo
Przewodniczący:	Karolina Burandt-Karczewska, Kierownik Referatu Uzgadniania Dokumentacji Projektowej
Miejsce narady:	Referat Uzgadniania Dokumentacji Projektowej ul. 3-go Maja 2 lok 3 w Kartuzach
Sposób przeprowadzenia narady:	częściowo stacjonarny, częściowo elektroniczny
Data wpływu:	21.01.2020 r.

PODSUMOWNIE NARADY

Projekt przedłożony na naradę koordynacyjną został uzgodniony pozytywnie z uwagami przez jej uczestników.

W wyniku narady koordynacyjnej projekt został wniesiony do bazy GESUT powiatu.

Lista uczestników narady koordynacyjnej wraz z uwagami

Lp.	Nazwa instytucji Sposób uczestnictwa	Stanowisko Uwagi	Imię i nazwisko uczestnika
1	ENERGA OPERATOR S.A. ODDZIAŁ W GDAŃSKU ul. Marynarki Polskiej 130 80-557 Gdańsk elektroniczny	Uzgodniono pozytywnie	Wojciech Kwidziński
2	ENERGA OŚWIETLENIE Sp. z o.o. ul. Rzemieśnicza 17/19 81-855 Sopot elektroniczny	Uzgodniono pozytywnie	Mateusz Gaschta
3	GMINA STĘŻYCA ul. Parkowa1 83-322 Stężyca elektroniczny	Uzgodniono pozytywnie	Jacek Romiński

4	Gminne Przedsiębiorstwo Komunalne Sp. z o.o. ul. Jana III Sobieskiego 31 83-322 Stężyca elektroniczny	Uczestnik nieobecny na naradzie	
5	Hawe Telekom Sp. z o.o. w restrukturyzacji ul. Francesca Nulla 2 00-486 Warszawa elektroniczny	Uzgodniono pozytywnie	Bartosz Piętka
6	Instytut Chemii Bioorganicznej Polskiej Akademii Nauk Poznańskie Centrum Superkomputerowo-Sieciowe ul. Z. Noskowskiego 12/14 61-704 Poznań Adres korespondencyjny: ul. Jana Pawła II 10 61-139 Poznań elektroniczny	Bez uwag Uzgodniono pozytywnie	Marek Kuberka
7	MULTIMEDIA POLSKA S.A. ul. Kościerska 10b 83-300 Kartuzy elektroniczny	Uczestnik nieobecny na naradzie	
8	NETIA S.A. ul. Poleczki 13, 02-822 Warszawa adres korespondencyjny: ul. Arkońska 6/A4, 80-387 Gdańsk elektroniczny	Uzgodniono pozytywnie	Krzysztof Osiecki
9	NETIA S.A. TK Telekom ul. Poleczki 13 02-822 Warszawa elektroniczny	Bez uwag. Uzgodniono pozytywnie	Jacek Michniak
10	ORANGE POLSKA S.A. Dział Ewidencji i Zarządzania Danymi o Infrastrukturze Olsztyn Aleja Grunwaldzka 110, 80-244 Gdańsk elektroniczny	Uczestnik nieobecny na naradzie	
11	Polska Spółka Gazownictwa Sp. z o.o. Oddział Zakład Gazowniczy w Gdańsku ul. Wałowa 41/43 80-856 Gdańsk Gazownia w Żukowie ul. 3-Maja 25A 83-330 Żukowo elektroniczny	Uczestnik nieobecny na naradzie	
12	Polskie Sieci Elektroenergetyczne S.A. ul. Warszawska 165 05-520 Konstancin-Jeziorna elektroniczny	Uzgodniono pozytywnie	Paweł Witkowiak

13	PRZEWODNICZĄCY NARADY Koordynacyjnej stacjonarny	Uzgodniono pozytywnie z uwagami W miejscu skrzyżowania i zbliżenia do sieci uzbrojenia terenu oraz znaków granicznych, objętych ochroną na podstawie art. 38 ustawy Prawo Geodezyjne i Kartograficzne oraz art. 152 ustawy Kodeks Cywilny, prace ziemne wykonywać ręcznie z zachowaniem szczególnej ostrożności. W przypadku naruszenia znaków granicznych zobowiązuje się inwestora do ich wznowienia przez uprawnionego geodetę z zachowaniem obowiązujących standardów technicznych.	Karolina Burandt-Karczewska z up. STAROSTY Karolina Burandt-Karczewska Kierownik Referatu Uzgadniania Dokumentacji Projektowej
14	REGIONALNE CENTRUM INFORMATYKI GDYNIA ul. Strażacka 2-8 81-660 Gdynia elektroniczny	Brak uwag.	Uzgodniono pozytywnie Grzegorz Klepacz
15	WNIOSKODAWCA stacjonarny	Uczestnik nieobecny na naradzie	

Nieobecność na naradzie koordynacyjnej podmiotu należycie zawiadomionego o jej miejscu i terminie nie stanowi przeszkody do jej przeprowadzenia. Przyjmuje się, że podmiot ten nie składa zastrzeżeń do usytuowania projektowanej sieci uzbrojenia terenu przedstawionego w planie sytuacyjnym.

Przewodniczący Narady Koordynacyjnej

z up. STAROSTY

Karolina Burandt-Karczewska
Kierownik Referatu Uzgadniania
Dokumentacji Projektowej

.....
Podpis przewodniczącego narady

Stanowiska przedstawicieli instytucji zawarte w protokole za pomocą komunikacji elektronicznej zostały wyrażone w Portalu Narada Koordynacyjna w systemie WEBEWID oraz przesłane za pomocą środków komunikacji elektronicznej, które dołączono do akt sprawy jako dokument cyfrowy w rejestrze uzgodnień w systemie EWID2007, a ich treść w protokole uzgodniono.

W przypadku negatywnego stanowiska jednego z uczestników narady koordynacyjnej, lokalizacja projektowanych sieci uzbrojenia terenu, będących przedmiotem niniejszej narady, nie zostanie ujawniona w powiatowej bazie danych GESUT.

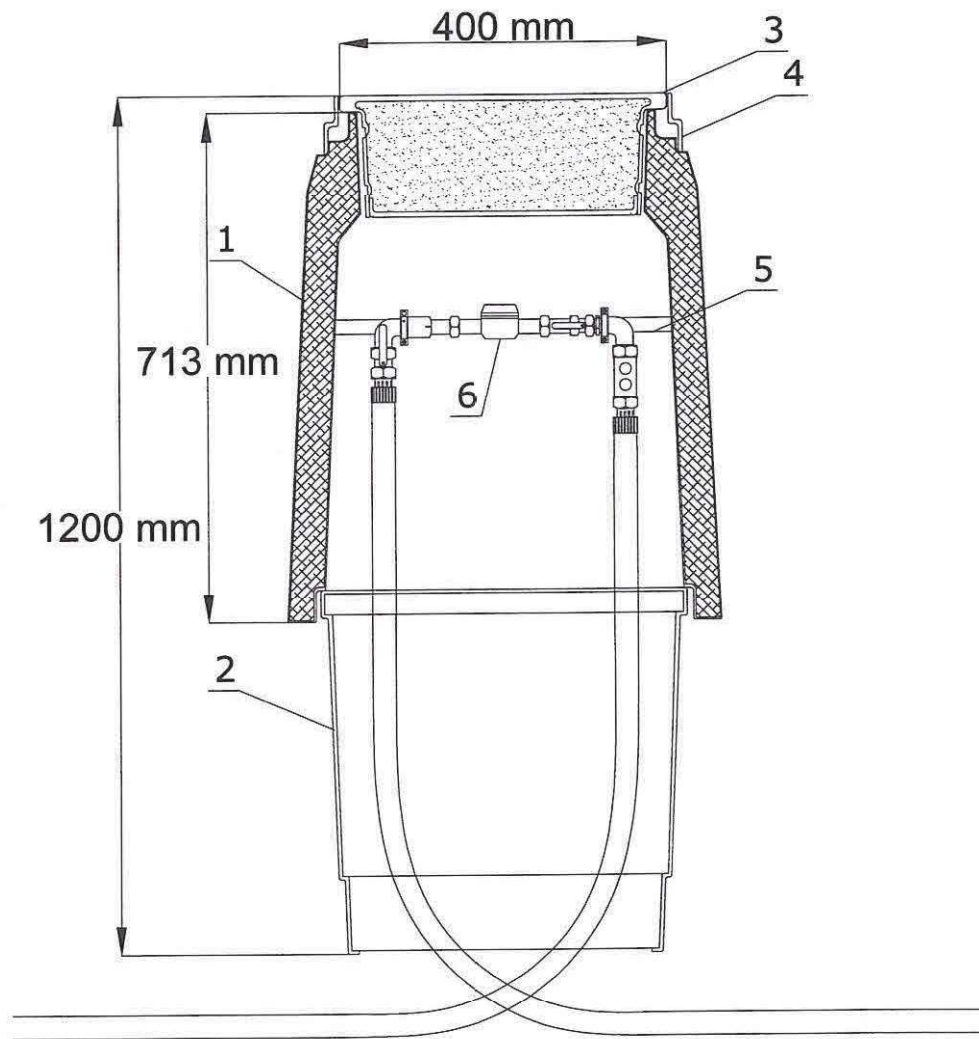
Projekty ujawnione w powiatowej bazie danych GESUT w wyniku przeprowadzonej narady koordynacyjnej kończą swój cykl istnienia jeżeli w okresie 2 lat od czasu ich ujawnienia nie została wydana decyzja o pozwoleniu na budowę lub nie wpłynęło zgłoszenie budowy tych obiektów (Rozporządzenie Ministra Administracji i Cyfryzacji z dnia 21 października 2015 r. w sprawie powiatowej bazy GESUT i krajowej bazy GESUT - Dz.U. z 2015 r. poz. 1938, § 10 ust. 5.)

Handwritten text at the top left, possibly a title or header.

Vertical text on the right margin, possibly a page number or reference.



A horizontal line of faint, illegible text across the middle of the page.

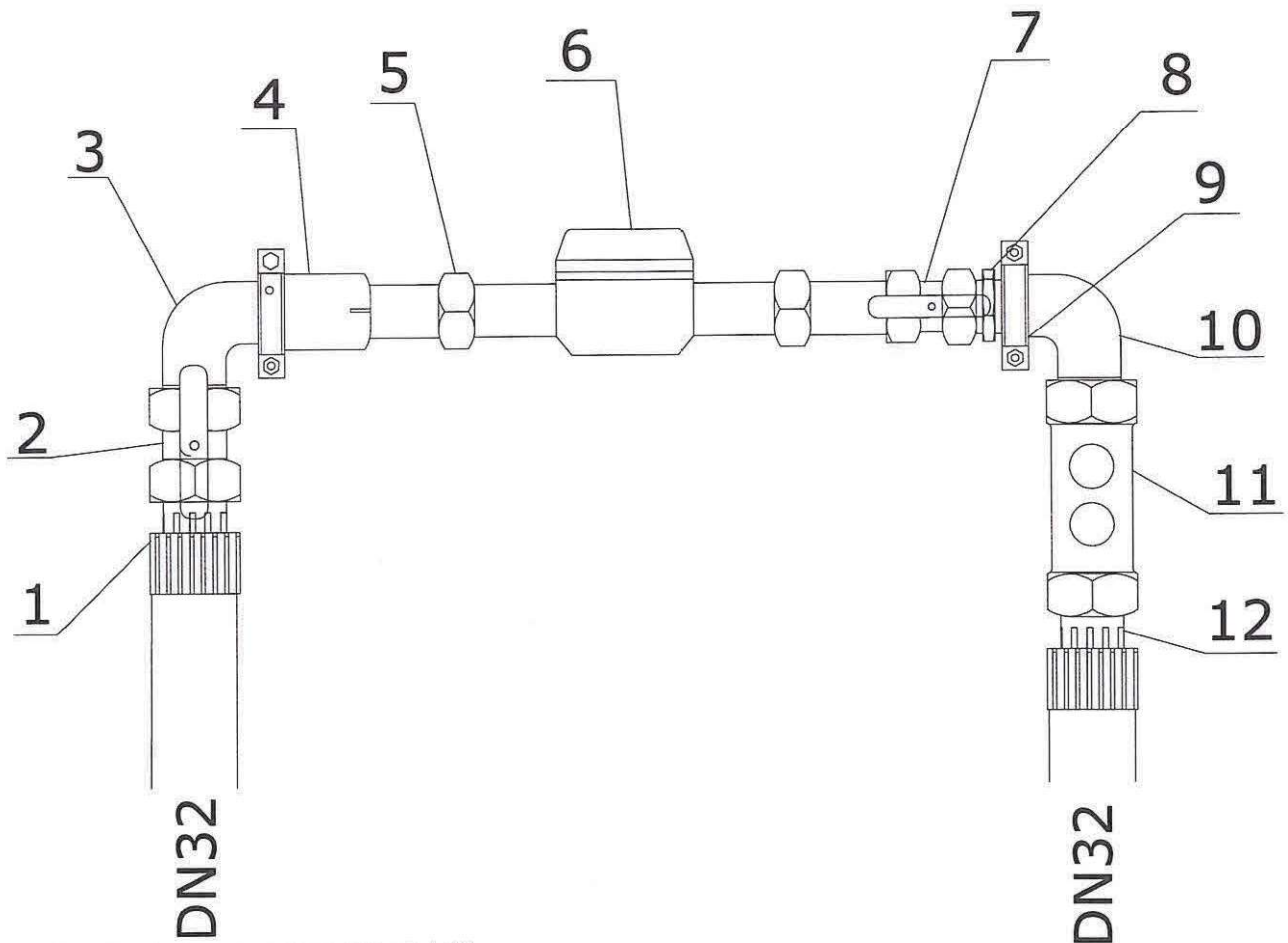


Zestawienie materiałów		
LP.	Nazwa	Materiał
1	Korpus górny/ polistyren	PEHD
2	Korpus dolny	PEHD
3	Pokrywa/ polistyren	PEHD
4	Kolnierz	PEHD
5	Stelarz konsoli wodomierzowej	Stal
6	Zestaw wodomierzowy	Mosiądz/ Tworzywo

OBIEKT:
PROJEKT BUDOWY SIECI WODOCIĄGOWEJ NA DZ. NR
70/36, 70/27, 78/18 Z PRZYŁĄCZAMI WODOCIĄGOWYMI
DO DZ. NR 78/9, 78/10, 78/11, 78/12, 78/13,
78/14, 78/15, 78/16 JEDN. EW.: 220506_2:
Stężycza-G, OBR.: 0013 Sikorzyno

Inwestor: [REDACTED]		Data: 12/2019
S. ANITARNA		
Stadium opracowania: SCHEMAT STUDZIENKI WODOMIERZOWEJ DN400		
WODIKAN Projektant: mgr inż. Marcin Lesiak upr. nr PCM/0054/PBS/16 Sprawdził: mgr inż. Roman Lesiak upr. nr 3580/Gd/88	[Signature] Skala: 1:25	[Signature] Liczba: 4
	Projekt i Nadzory Sanitarne WODIKAN Marcin Lesiak ul. Wieczornych Mgieł 24, 83-050 Bokoswo tel: 509 146 880 mail: projektowaniewodikan@gmail.com	

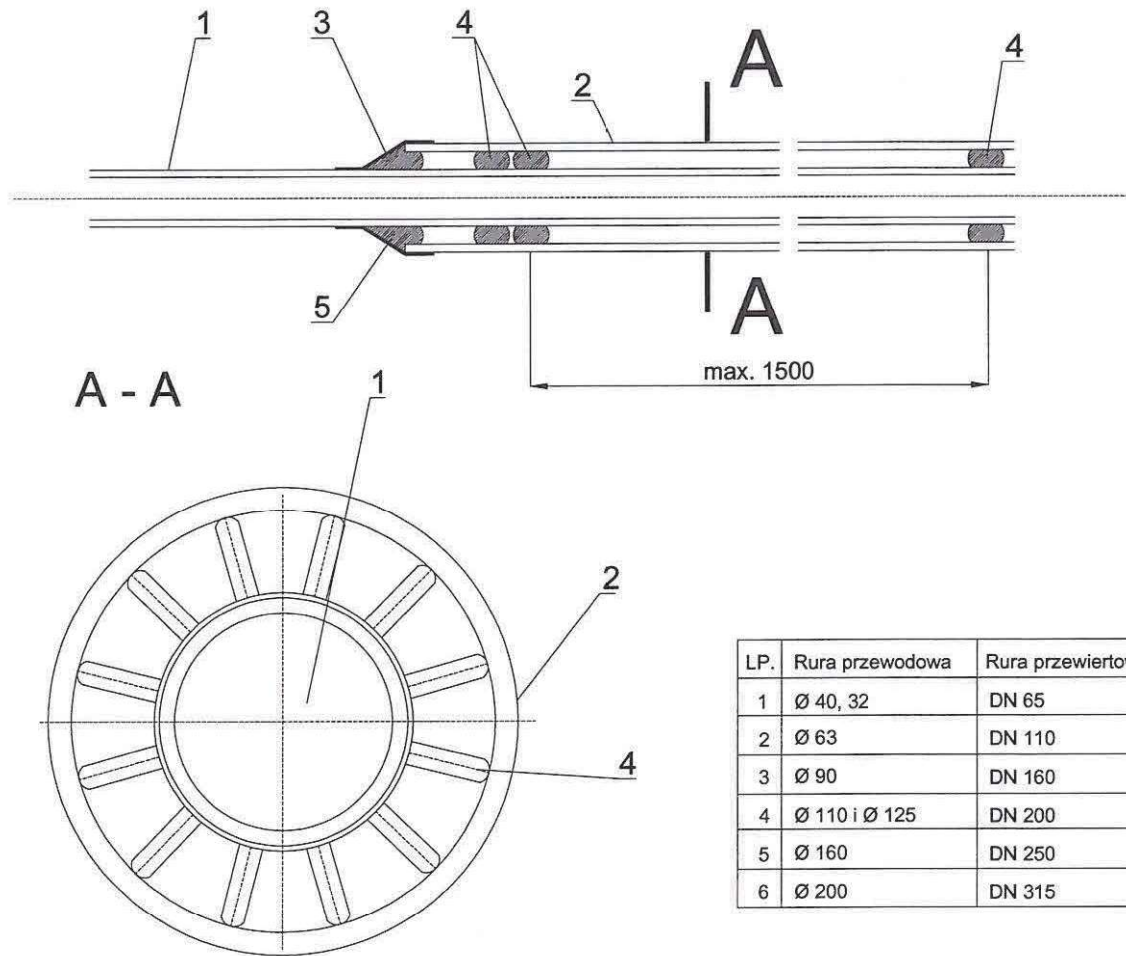
Schemat zestawu wodomierzowego



1. Złączka PE GZ 32x3/4"
2. Zawór grzybkowy 3/4"
3. Kolano WZ 3/4"(mosiądz)
4. Przedłużka wodomierza 3/4" L=20 (mosiądz)
5. Śrubunek wodomierza 1/2"(mosiądz)
6. Wodomierz 1/2"
7. Zawór grzybkowy 3/4"
8. Nypel 3/4"(mosiądz)
9. Obejma bez uszczelki 1 (ocynk)
10. Kolano WZ 3/4"(mosiądz)
11. Zawór antyskażeniowy 3/4"(mosiądz)
12. Złączka PE GZ 32x3/4"

OBIEKT:
PROJEKT BUDOWY SIECI WODOCIĄGOWEJ NA DZ. NR
70/36, 70/27, 78/18 Z PRZYŁĄCZAMI WODOCIĄGOWYMI
DO DZ. NR 78/9, 78/10, 78/11, 78/12, 78/13,
78/14, 78/15, 78/16 JEDN. EW.: 220506_2:
Stężycza-G. OBR.: 0013 Sikorzyno

Inwestor:		
S A N I T A R N A		
Słownik opracowania: SCHEMAT ZESTAWU WODOMIERZOWEGO		Data: 12/2019
WODIKAN	Projektant: mgr inż. Marcin Lesiak uprawnienie budowlane do projektowania bez ograniczeń w specjalności instalacyjnej w zakresie sieci, instalacji i urządzeń ciepłych, wentylacyjnych, gazowych, wodociągowych i kanalizacyjnych upr. nr PCM/0054/PBS/16	Skala: 1:25
	Sprawdził: mgr inż. Roman Lesiak uprawnienie budowlane do projektowania bez ograniczeń w specjalności instalacyjnej w zakresie sieci wodociągowych i kanalizacyjnych upr. nr 3580/Gd/88	Wyk.: 5
Projekty i Nadzory Sanitarne WODIKAN Marcin Lesiak ul. Wieczornych Mgieł 24, 83-050 Biskowo tel. 509 146 890 mail: projektowanie@wodikar.pl		



LP.	Rura przewodowa	Rura przewiertowa
1	Ø 40, 32	DN 65
2	Ø 63	DN 110
3	Ø 90	DN 160
4	Ø 110 i Ø 125	DN 200
5	Ø 160	DN 250
6	Ø 200	DN 315

OZNACZENIA:

1. Rura przewodowa (projektowana)
2. Rura przewiertowa
3. Manszeta
4. Płozy ślizgowe typ A
rozstaw max. 1500 mm
5. Pianka poliuretanowa

OBIEKT:

PROJEKT BUDOWY SIECI WODOCIĄGOWEJ NA DZ. NR
70/36, 70/27, 78/18 Z PRZYŁĄCZAMI WODOCIĄGOWYMI
DO DZ. NR 78/9, 78/10, 78/11, 78/12, 78/13,
78/14, 78/15, 78/16 JEDN. EW.: 220506_2:
Stężycza-G, OBR.: 0013 Sikorzyno

Inwestor:



SANITARNA

Stadium opracowania: SCHEMAT RURY OSŁONOWEJ

WODIKAN

Projektant: mgr inż. Marcin Lesiák
zawieranie budowlane do projektowania bez
ograniczeń w specjalności instalacyjnej w zakresie
sieci, instalacji i urządzeń ciepłych, wentylacyjnych,
gazowych, wodociągowych i kanalizacyjnych
upr. nr POM/0054/PBS/16

Sprawdził: mgr inż. Roman Lesiák
zawieranie budowlane do projektowania bez
ograniczeń w specjalności instalacyjnej w zakresie
sieci wodociągowych i kanalizacyjnych
upr. nr 3580/Gd/88

Projekty i Nadzory Sanitarne WODIKAN Marcin Lesiák ul. Wesołych Mgieł 24, 63-050 Bekowo
tel: 509 146 890 mail: projektowanie@wodikan.pl

Data: 12/2019

Skala: 1:25

Rys.: 6

32

OŚWIADCZENIE

[REDAKCYJNE] o numerze [REDAKCYJNE]
[REDAKCYJNE] wyrażamy zgodę na przeprowadzenie wodociągu przez naszą działkę.
Wodociąg winien przebiegać jak najbliżej granicy naszej działki z działką o numerze 70/28. Powyższy wodociąg ma zasilać w wodę [REDAKCYJNE]
[REDAKCYJNE]...do numeru 78/16. Wodociąg może być ułożony w wykopie. Prace związane z przeprowadzeniem wodociągu muszą być wykonane w miesiącach od października do marca. Powyższą zgodę wyrażam przy spełnieniu przez [REDAKCYJNE] warunków zawartych w odrębnej umowie dotyczącej rekultywacji.

Sikorzyno 27.09.2019

[REDAKCYJNE]
[REDAKCYJNE]
[REDAKCYJNE]
[REDAKCYJNE]
[REDAKCYJNE]

POMORSKA OKRĘGOWA
IZBA INŻYNIERÓW BUDOWNICTWA
80-960 Gdańsk, al. Rzeczypospolitej 4/155
tel. 58-324-89-77, fax 58-301-44-98

- 1 -

STAROSTWO POWIATOWE
w Kartuzach
WYDZIAŁ BUDOWNICTWA
83-300 Kartuzy, ul. 11-go Listopada 7

Gdańsk, dnia 28 czerwca 2016 r.

sygn. akt. 63/POM/OKK/16

DECYZJA

Na podstawie art. 24 ust.1 pkt 2 ustawy z dnia 15 grudnia 2000 r. o samorządach zawodowych architektów oraz inżynierów budownictwa (t. j. Dz. U. z 2014 r. poz. 1946 ze zm.) i art. 12 ust. 2, ust. 3 i ust. 4c pkt 1, art. 14 ust. 1 pkt 4b ustawy z dnia 7 lipca 1994 r. Prawo budowlane (t. j. Dz. U. z 2016 r., poz. 290) oraz § 10 i § 14 ust. 3 rozporządzenia Ministra Infrastruktury i Rozwoju z dnia 11 września 2014 r. w sprawie samodzielnych funkcji technicznych w budownictwie (Dz. U. z 2014 r. poz. 1278) i art. 104 ustawy z dnia 14 czerwca 1960 r. Kodeks postępowania administracyjnego (t. j. Dz. U. z 2016 r., poz. 23), po ustaleniu, że spełnione zostały warunki w zakresie przygotowania zawodowego oraz po złożeniu egzaminu na uprawnienia budowlane z wynikiem pozytywnym,

**Okręgowa Komisja Kwalifikacyjna
Pomorskiej Okręgowej Izby Inżynierów Budownictwa**
stwierdza, że:

Pan MARCIN LESIAK
magister inżynier inżynierii środowiska
urodzony dnia 14.11.1981 r. we Włocławku

otrzymuje

UPRAWNIENIA BUDOWLANE
numer ewidencyjny: POM/0054/PBS/16

do projektowania bez ograniczeń
w specjalności instalacyjnej w zakresie sieci, instalacji i urządzeń
cieplnych, wentylacyjnych, gazowych, wodociągowych i kanalizacyjnych

UZASADNIENIE

W związku z uwzględnieniem w całości żądania strony, na podstawie art. 107 § 4 K.p.a. odstępuje się od uzasadnienia decyzji. Zakres nadanych uprawnień budowlanych wskazano na odwrocie decyzji.

Pan Marcin Lesiak upoważniony jest:

I. Na podstawie art. 12 ust.1 pkt 1 i art. 13 ust. 4 ustawy Prawo budowlane (t. j. Dz. U. z 2016 r., poz. 290), w specjalności instalacyjnej w zakresie sieci, instalacji i urządzeń ciepłych, wentylacyjnych, gazowych, wodociągowych i kanalizacyjnych, bez ograniczeń do:

- a) projektowania, sprawdzania projektów architektoniczno-budowlanych i sprawowania nadzoru autorskiego,
- b) sprawowania kontroli technicznej utrzymania obiektów budowlanych.

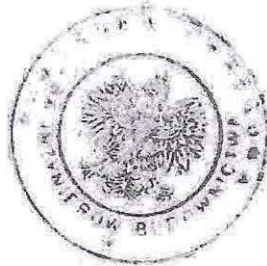
II. Na podstawie § 10 i § 14 ust. 3 rozporządzenia Ministra Infrastruktury i Rozwoju z dnia 11 września 2014 r. w sprawie samodzielnych funkcji technicznych w budownictwie (Dz. U. z 2014 r. poz. 1278) uprawnienia niniejsze uprawniają do :

- 1) sporządzania projektu zagospodarowania działki lub terenu, w zakresie specjalności niniejszych uprawnień,
- 2) do projektowania obiektu budowlanego związanego z obiektem budowlanym, takim jak: sieci i instalacje ciepłe, wentylacyjne, gazowe, wodociągowe i kanalizacyjne.

Pouczenie

Od niniejszej decyzji służy odwołanie do Krajowej Komisji Kwalifikacyjnej Polskiej Izby Inżynierów Budownictwa w Warszawie, za pośrednictwem Okręgowej Komisji Kwalifikacyjnej Pomorskiej Okręgowej Izby Inżynierów Budownictwa w terminie 14 dni od daty jej doręczenia.

Skład orzekający Okręgowej Komisji Kwalifikacyjnej:



ZASTĘPCA PRZEWODNICZĄCEGO
Okręgowej Komisji Kwalifikacyjnej

[Signature]
dr inż. Marek Wesolowski

ZASTĘPCA PRZEWODNICZĄCEGO
Okręgowej Komisji Kwalifikacyjnej

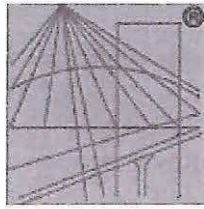
[Signature]
mgr inż. Maciej Malinowski

CZŁONEK
Okręgowej Komisji Kwalifikacyjnej

[Signature]
prof. dr hab. inż. Ziemowit Suligowski

Otrzymują:

1. Pan Marcin Lesiak
- 83-050 Bąkowo, ul. Wieczornych Mgieł 24
2. Okręgowa Rada Izby
3. Główny Inspektor Nadzoru Budowlanego
4. aa



P O L S K A
I Z B A
I N Ż Y N I E R Ó W
B U D O W N I C T W A

Zaświadczenie

o numerze weryfikacyjnym:

POM-WDK-7NY-X2K *

Pan Marcin Lesiak o numerze ewidencyjnym POM/IS/0199/16
adres zamieszkania ul. Wieczornych Mgieł 24, 83-050 Kolbudy, m. Bąkowo
jest członkiem Pomorskiej Okręgowej Izby Inżynierów Budownictwa i posiada wymagane
ubezpieczenie od odpowiedzialności cywilnej.

Niniejsze zaświadczenie jest ważne od 2019-08-01 do 2020-07-31.

Zaświadczenie zostało wygenerowane elektronicznie i opatrzone bezpiecznym podpisem elektronicznym
weryfikowanym przy pomocy ważnego kwalifikowanego certyfikatu w dniu 2019-07-12 roku przez:

Franciszek Rogowicz, Przewodniczący Rady Pomorskiej Okręgowej Izby Inżynierów Budownictwa.

(Zgodnie art. 5 ust 2 ustawy z dnia 18 września 2001 r. o podpisie elektronicznym (Dz. U. 2001 Nr 130 poz. 1450) dane w postaci
elektronicznej opatrzone bezpiecznym podpisem elektronicznym weryfikowanym przy pomocy ważnego kwalifikowanego certyfikatu są
równoważne pod względem skutków prawnych dokumentom opatrzonym podpisami własnoręcznymi.)

* Weryfikację poprawności danych w niniejszym zaświadczeniu można sprawdzić za pomocą numeru weryfikacyjnego zaświadczenia na
stronie Polskiej Izby Inżynierów Budownictwa www.piib.org.pl lub kontaktując się z biurem właściwej Okręgowej Izby Inżynierów
Budownictwa.

RZĄD WOJEWÓDZKI

80-958 GDAŃSK

Wydział Planowania Przestrzennego (pieczęć)
Urbanistyki, Architektury i Nadzoru
Budowlanego.

Gdańsk

1988-06-11

Nr. 3580/Gd/88

DECYZJA O STWIERDZENIU PRZYGOTOWANIA ZAWODOWEGO
do pełnienia samodzielnych funkcji technicznych w budownictwie

Na podstawie § 2. ust. 1 pkt 1

i § 13 ust. 1 pkt. 4 lit. a

rozporządzenia Ministra Gospodarki, Terenowej i Ochrony Środowiska z dnia 20 lutego 1975 r. w sprawie samodzielnych funkcji technicznych w budownictwie (Dz.U.Nr 8, poz. 46) stwierdza się że:

Obywatel(ka)

Roman Lesiak

(nazwisko i imię)

magister inżynier inżynierii środowiska

(tytuł naukowy - zawody)

urodzony(a) dnia

25 kwietnia

19. 59

Gdańsku

posiada przygotowanie zawodowe upoważniające do wykonywania samodzielnej funkcji

projektanta

(rodzaj funkcji)

w specjalności instalacyjno - inżynierskiej

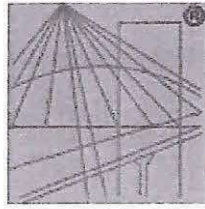
(rodzaj specjalności techniczno-budowlanej)

w zakresie sieci sanitarnych - z ograniczeniem do sieci

wodociągowych i kanalizacyjnych

(specjalizacja zawodowa)

43
24



P O L S K A
I Z B A
I N Ż Y N I E R Ó W
B U D O W N I C T W A

Zaświadczenie

o numerze weryfikacyjnym:

POM-3HI-MW7-D53 *

Pan Roman Lesiak o numerze ewidencyjnym POM/IS/2701/01
adres zamieszkania Sznurki 114C gm Chmieln, 83-324 Brodnica Górna
jest członkiem Pomorskiej Okręgowej Izby Inżynierów Budownictwa i posiada wymagane
ubezpieczenie od odpowiedzialności cywilnej.

Niniejsze zaświadczenie jest ważne od 2019-01-01 do 2019-12-31.

Zaświadczenie zostało wygenerowane elektronicznie i opatrzone bezpiecznym podpisem elektronicznym
weryfikowanym przy pomocy ważnego kwalifikowanego certyfikatu w dniu 2018-12-10 roku przez:

Franciszek Rogowicz, Przewodniczący Rady Pomorskiej Okręgowej Izby Inżynierów Budownictwa.

(Zgodnie art. 5 ust 2 ustawy z dnia 18 września 2001 r. o podpisie elektronicznym (Dz. U. 2001 Nr 130 poz. 1450) dane w postaci
elektronicznej opatrzone bezpiecznym podpisem elektronicznym weryfikowanym przy pomocy ważnego kwalifikowanego certyfikatu są
równoważne pod względem skutków prawnych dokumentom opatrzonym podpisami własnoręcznymi.)

* Weryfikację poprawności danych w niniejszym zaświadczeniu można sprawdzić za pomocą numeru weryfikacyjnego zaświadczenia na
stronie Polskiej Izby Inżynierów Budownictwa www.piib.org.pl lub kontaktując się z biurem właściwej Okręgowej Izby Inżynierów
Budownictwa.